



**Лаборатория Неорганической Кристаллохимии
Кафедра Неорганической Химии, Химический Факультет МГУ**

**Дифракционный эксперимент:
оборудование, пробоподготовка, условия
съемки**

Москва 2012. Курс для ФНМ МГУ.

Содержание

1. Оборудование для регистрации дифрактограмм

1.2 Источники излучения

1.2 Детекторы

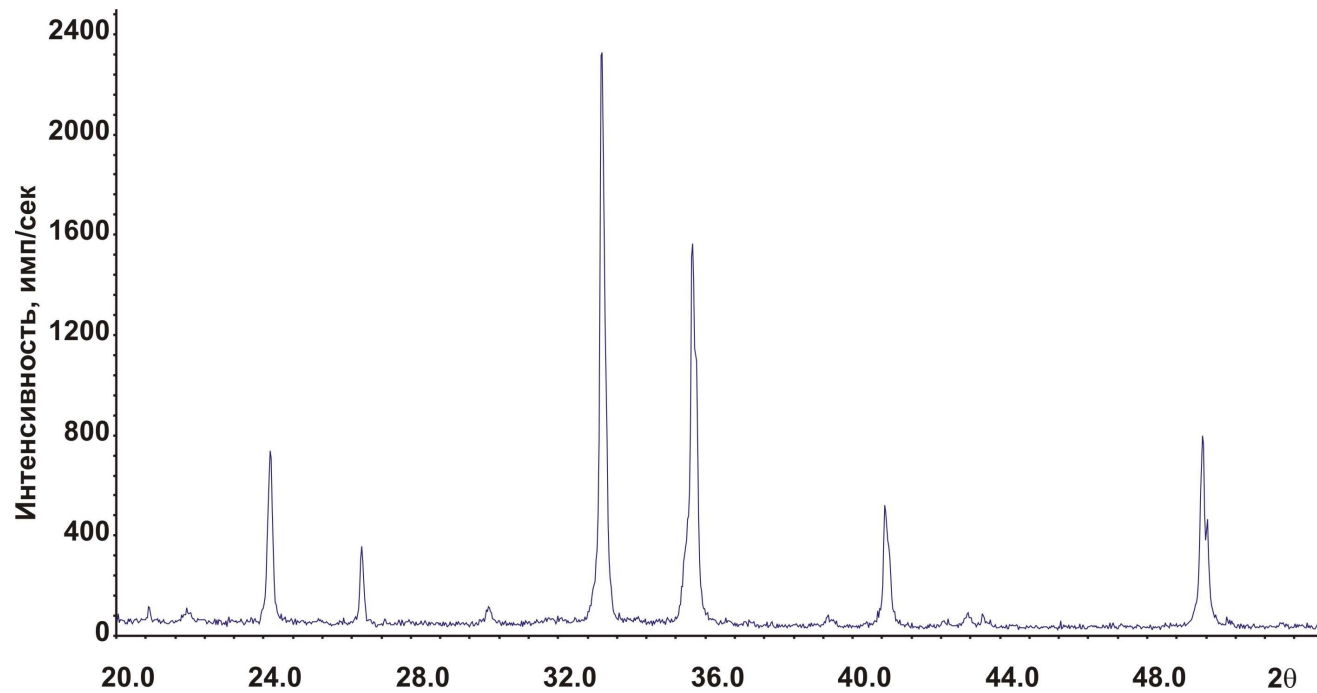
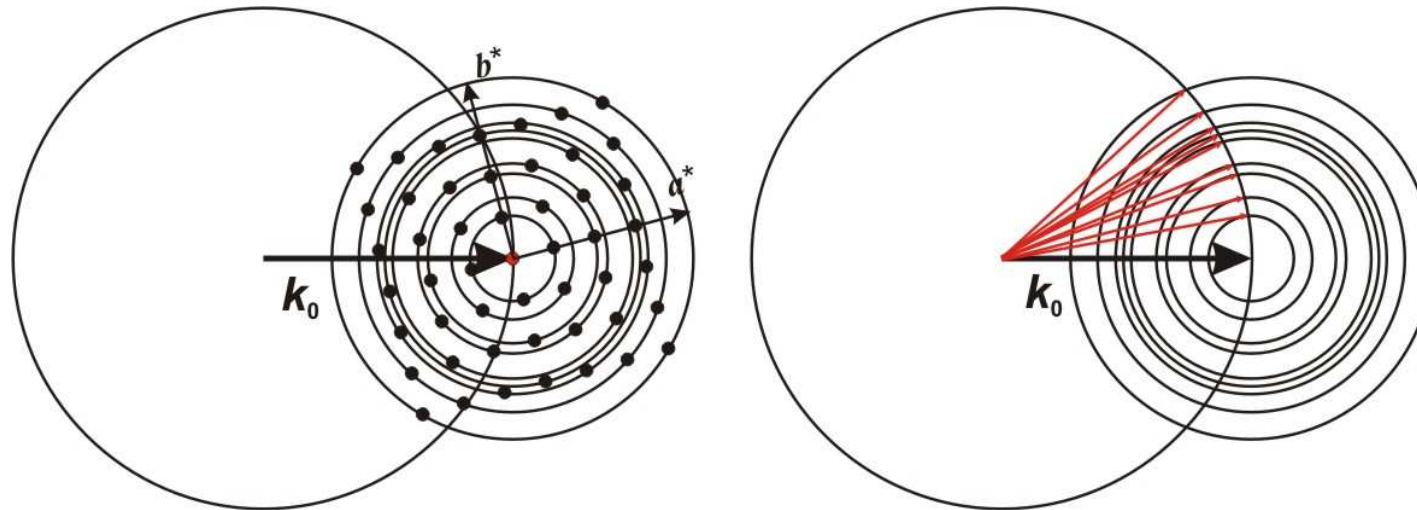
1.3 Рентгеновская оптика

1.4 Геометрии съемки

2. Пробоподготовка

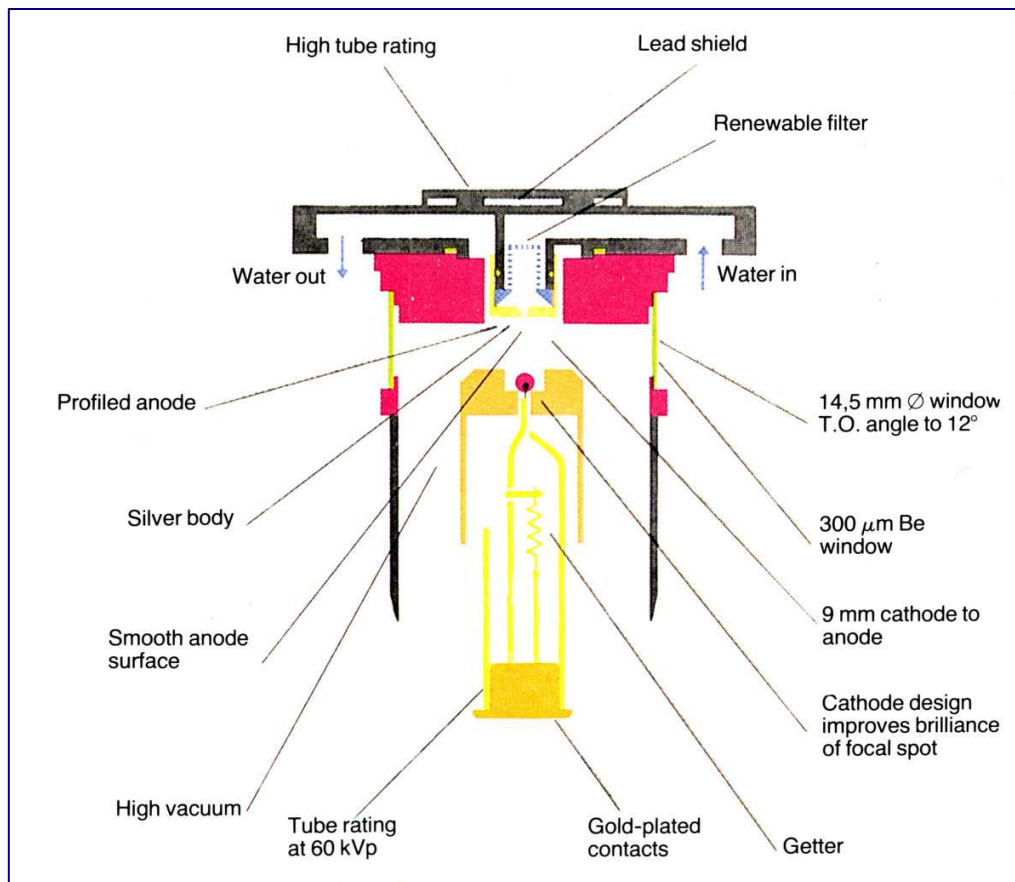
3. Условия съемки

Задача регистрации дифрактограмм



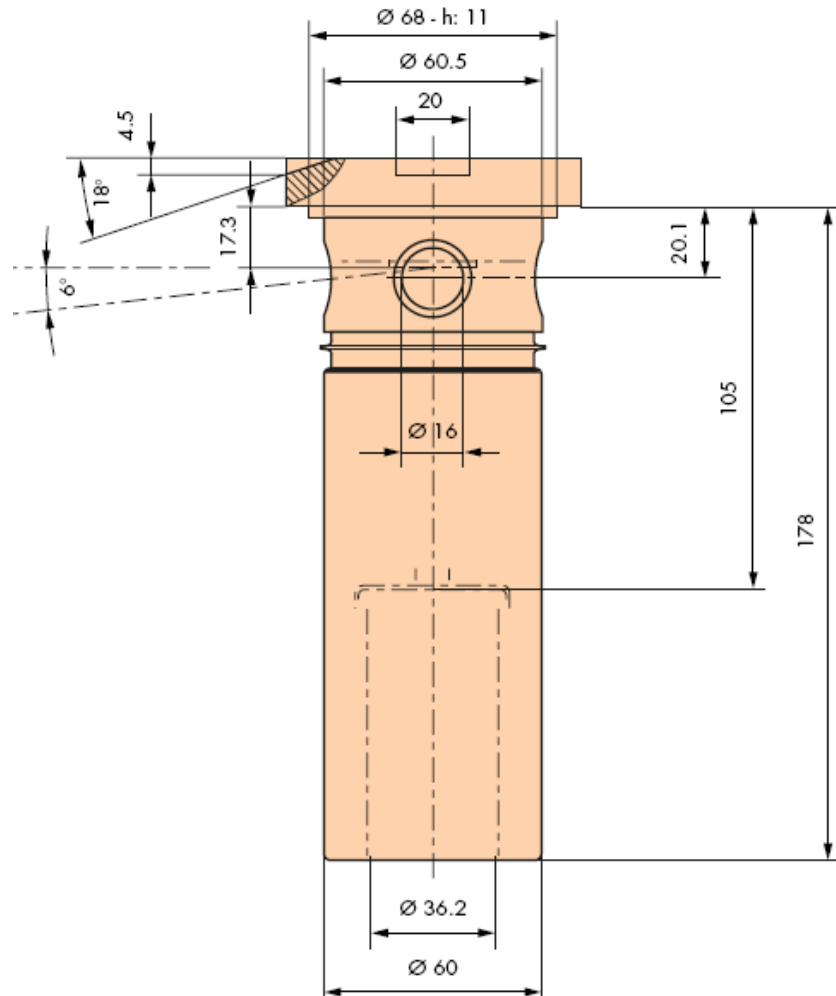
1.1 Источники излучения

Отпаянная рентгеновская трубка (до 3 kW)

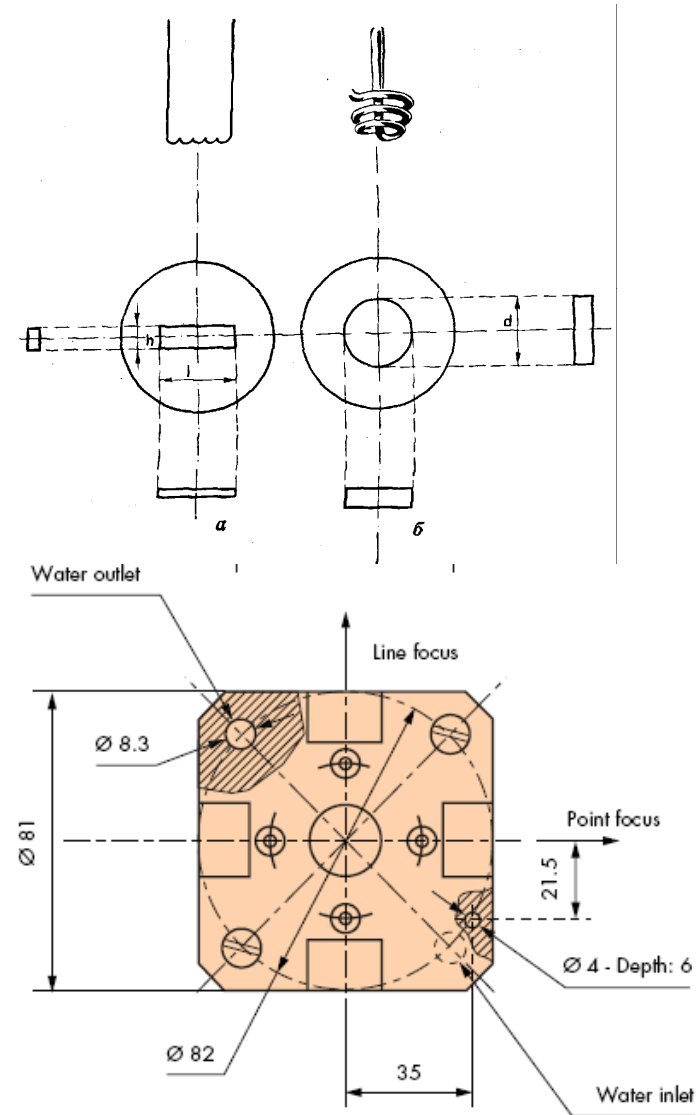


90% современных порошковых дифрактометров оборудовано такими трубками

1.1 Источники излучения



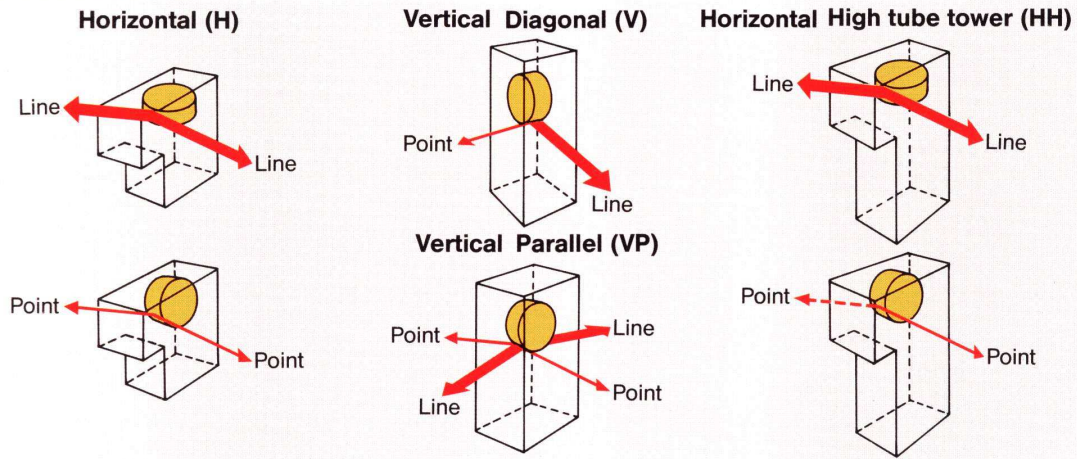
Размер фокального пятна 0.4×12 мм (LFF)



1.1 Источники излучения

Рентгеновские трубки с вращающимся анодом

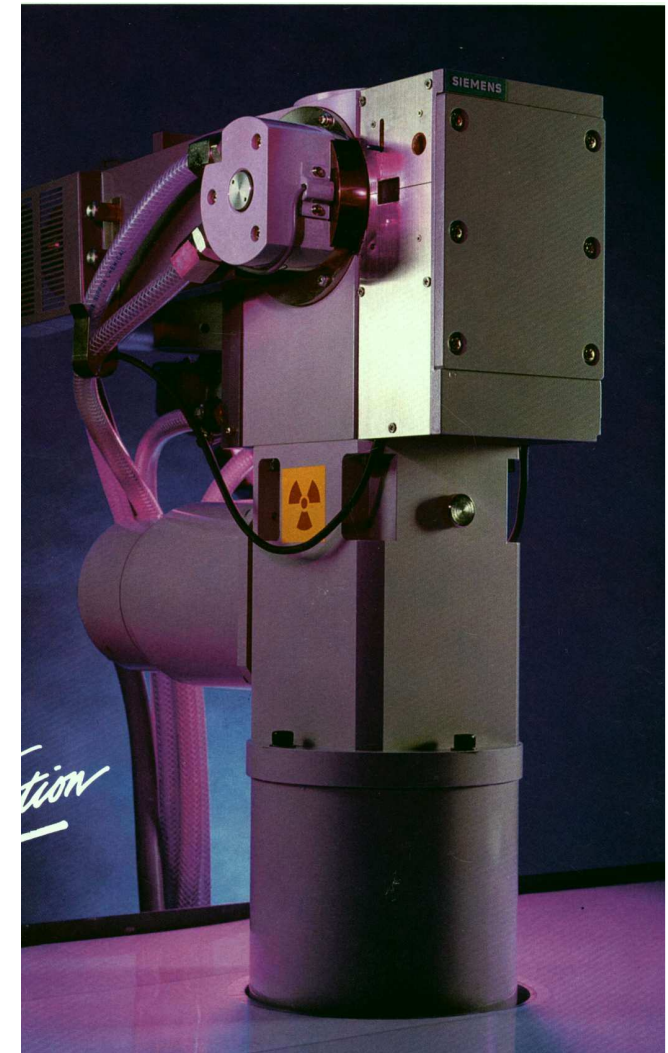
■ TUBE HOUSING DESIGNS



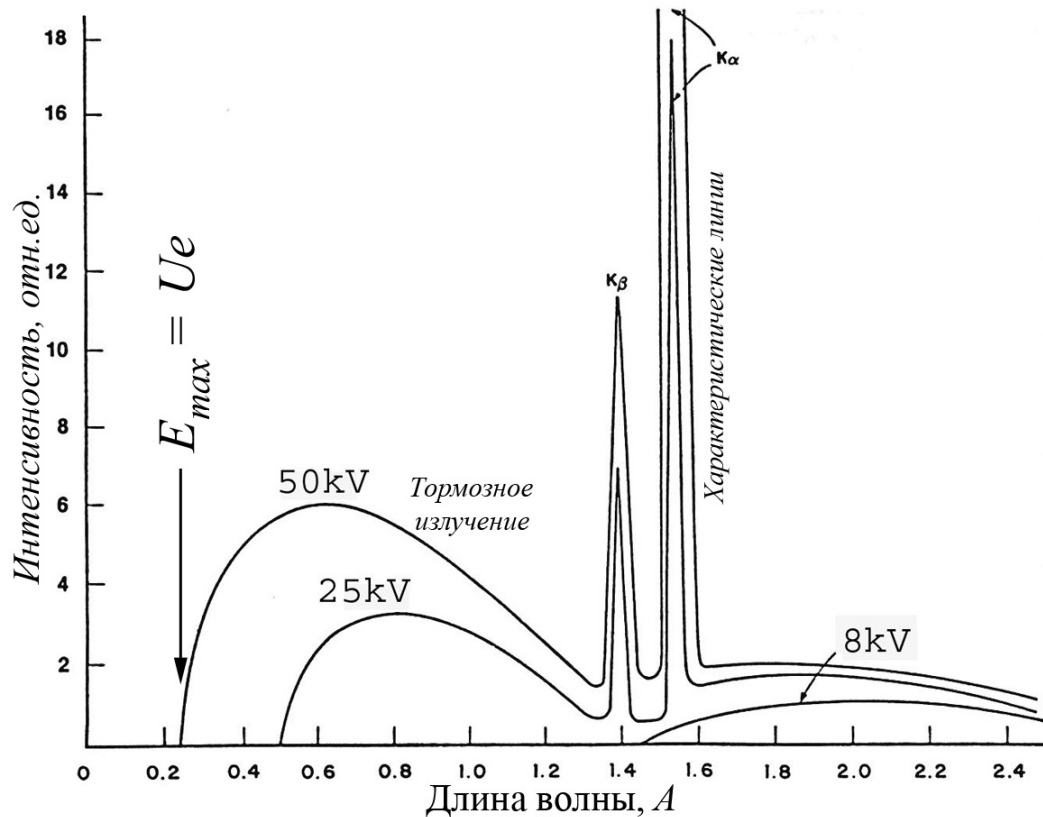
**Мощность до 30-35 kW
(в серийных устройствах – 18 kW)**

Основная проблема - поддержание вакуума.

При недостаточном вакууме выгорают анод и нить катода!



1.1 Источники излучения



Характеристическое излучение:

$$I \sim i \times (U - U_0)^n, 1.6 < n < 2 \quad U_0(\text{Cu}) \sim 9 \text{ кВ}$$

Тормозное излучение (белый спектр):

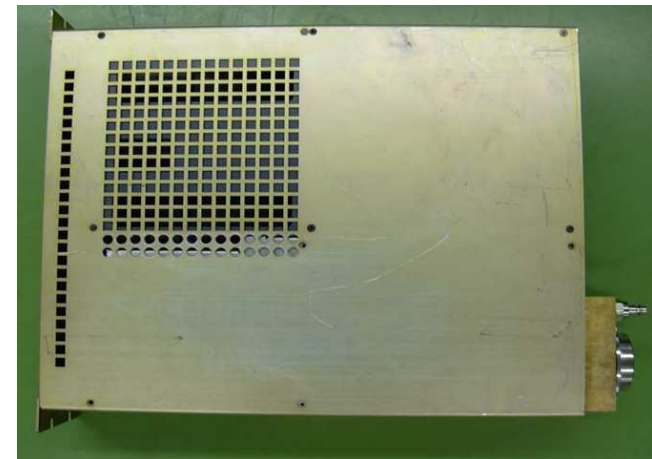
$$I \sim i \times U^2 Z, Z - \text{ атомный номер материала анода}$$

Обычный режим работы
трубки с Cu-анодом:

$$U = 40-45 \text{ кВ}$$

$$I = 30-45 \text{ мА}$$

Высоковольтный генератор



Современные генераторы –
импульсные источники
питания + высоковольтный
трансформатор + диодный
умножитель

1.2 Детекторы (точечные)

Пропорциональный



$$\lambda = 0.7 - 3.5 \text{ \AA}$$

временное разрешение 10^{-7} с

мёртвое время 10^{-5} с

Наполнение $\text{Ar}(\text{Xe}) + 10\% \text{CH}_4$

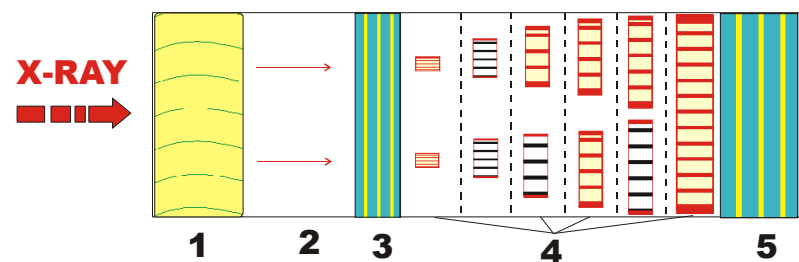
Эффективность для $\text{CuK}\alpha \approx 60\%$

Динамический диапазон 0 - 1.5-2 Мимп/с

Недостатки:

- амплитуда импульса зависит от состава газовой смеси
- невысокое временное разрешение

Сцинтилляционный



1. Кристалл-сцинтиллятор

2. Световод

3. Фотокатод ФЭУ

4. Динаоды

5. Анод ФЭУ

$$\lambda = 0.5 - 2.5 \text{ \AA}$$

временное разрешение 10^{-9} с

мёртвое время 10^{-8} с

Эффективность для $\text{CuK}\alpha \approx 95\%$

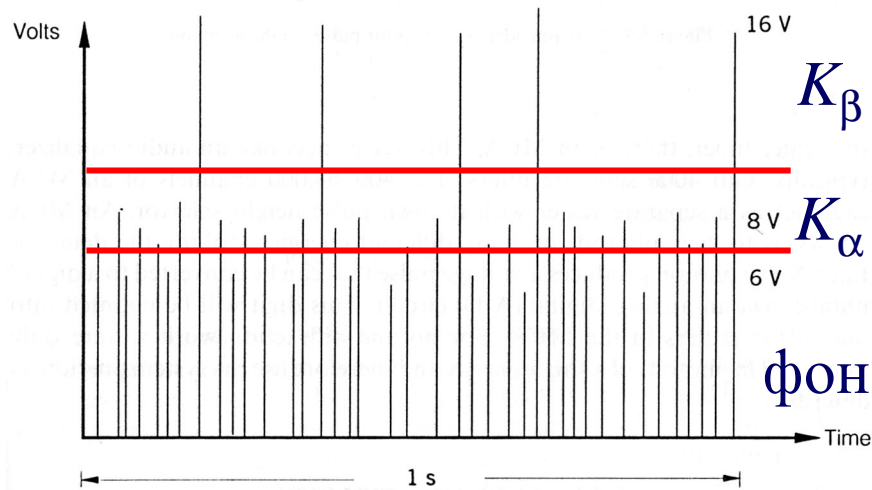
Динамический диапазон 0 - 2-2.5 Мимп/с

Кристаллы:

$\text{NaI}(\text{TI})$ $\text{ZnS}(\text{Ag})$ $\text{CsI}(\text{TI})$

1.2 Детекторы (точечные)

Твердотельные полупроводниковые детекторы Si(Li)



Детектор	Разрешение (eV)	Разрешение (%) для $\text{CuK}\alpha$
Сцинтилляционный	3638	45.3
Пропорциональный	1086	13.5
Si(Li)	160	2.0

Достоинства:

Высокое энергетическое разрешение

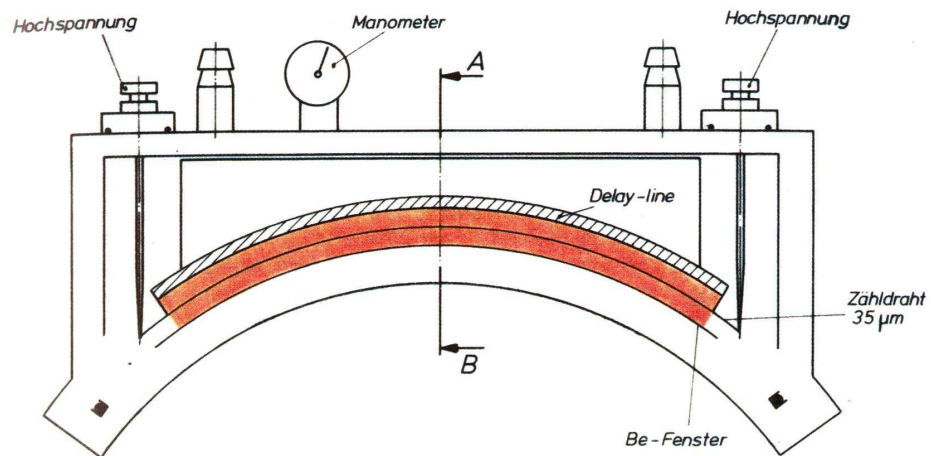
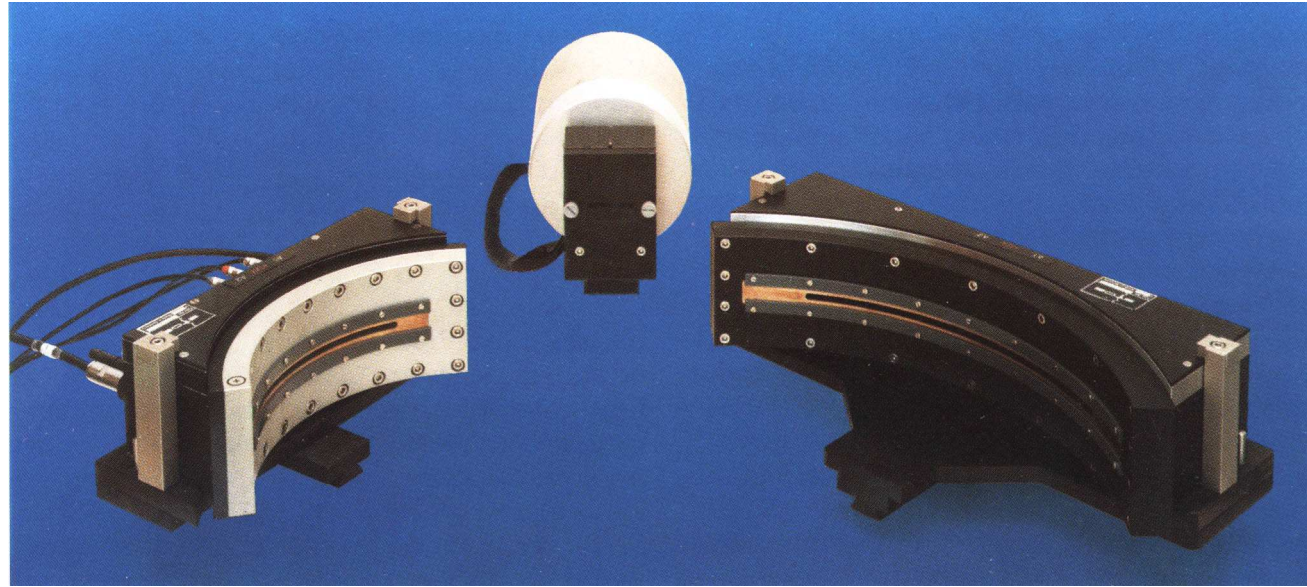
Недостатки:

Малый динамический диапазон (обычно до 10^5 имп/сек)

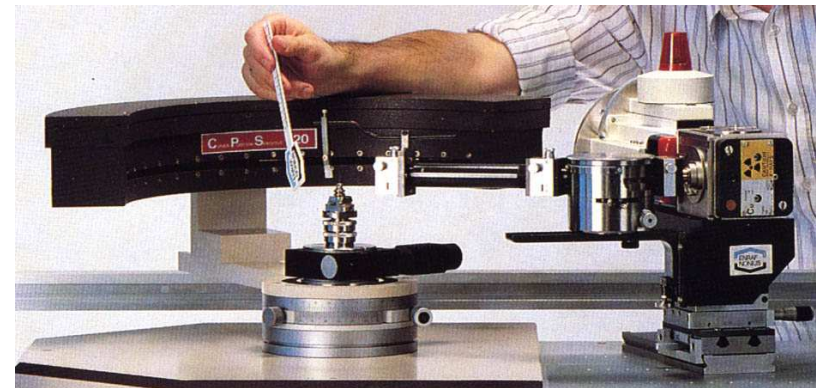
1.2 Детекторы (координатные)

PSD
(**P**ositional
Sensitive
Detector)

**Газонаполненные
PSD**

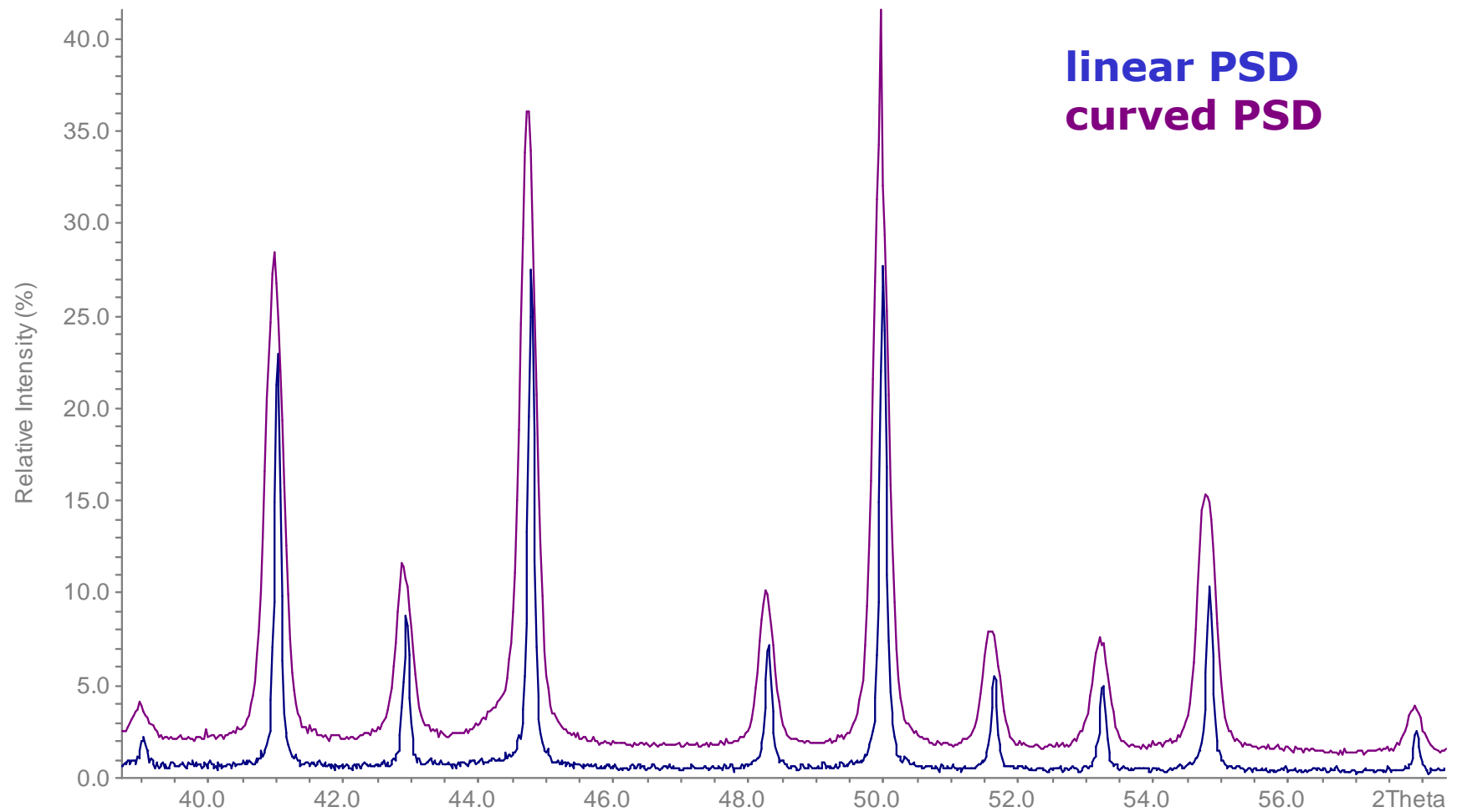


линейный PSD 4-7 ° 2θ
изогнутый PSD 40-120 ° 2θ



1.2 Детекторы (координатные)

Разрешение PSD-детекторов двух типов:



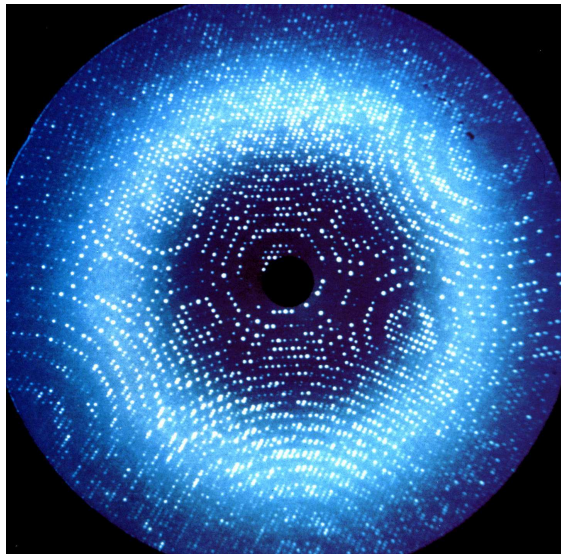
1.2 Детекторы (координатные)

IPD Systems
Imaging
Plate
Detector

Детекторы типа Image Plate
(«многократная фотоэмульсия»)

+ высокий динамический диапазон ($>10^6$)
- низкая скорость сканирования

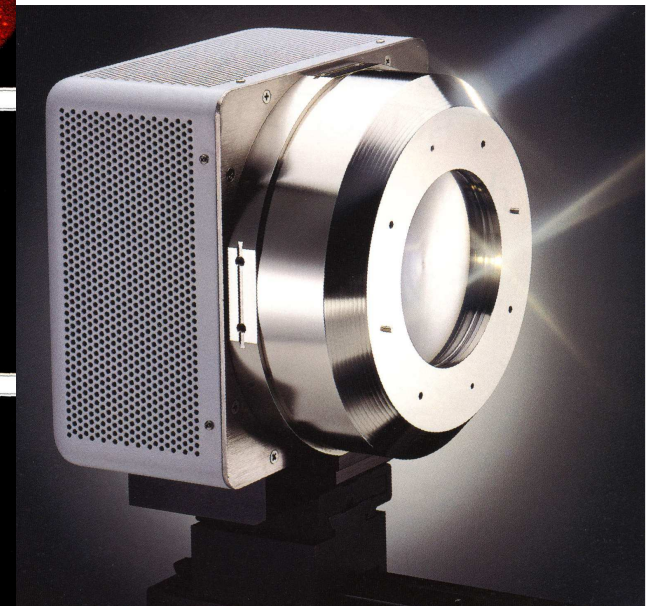
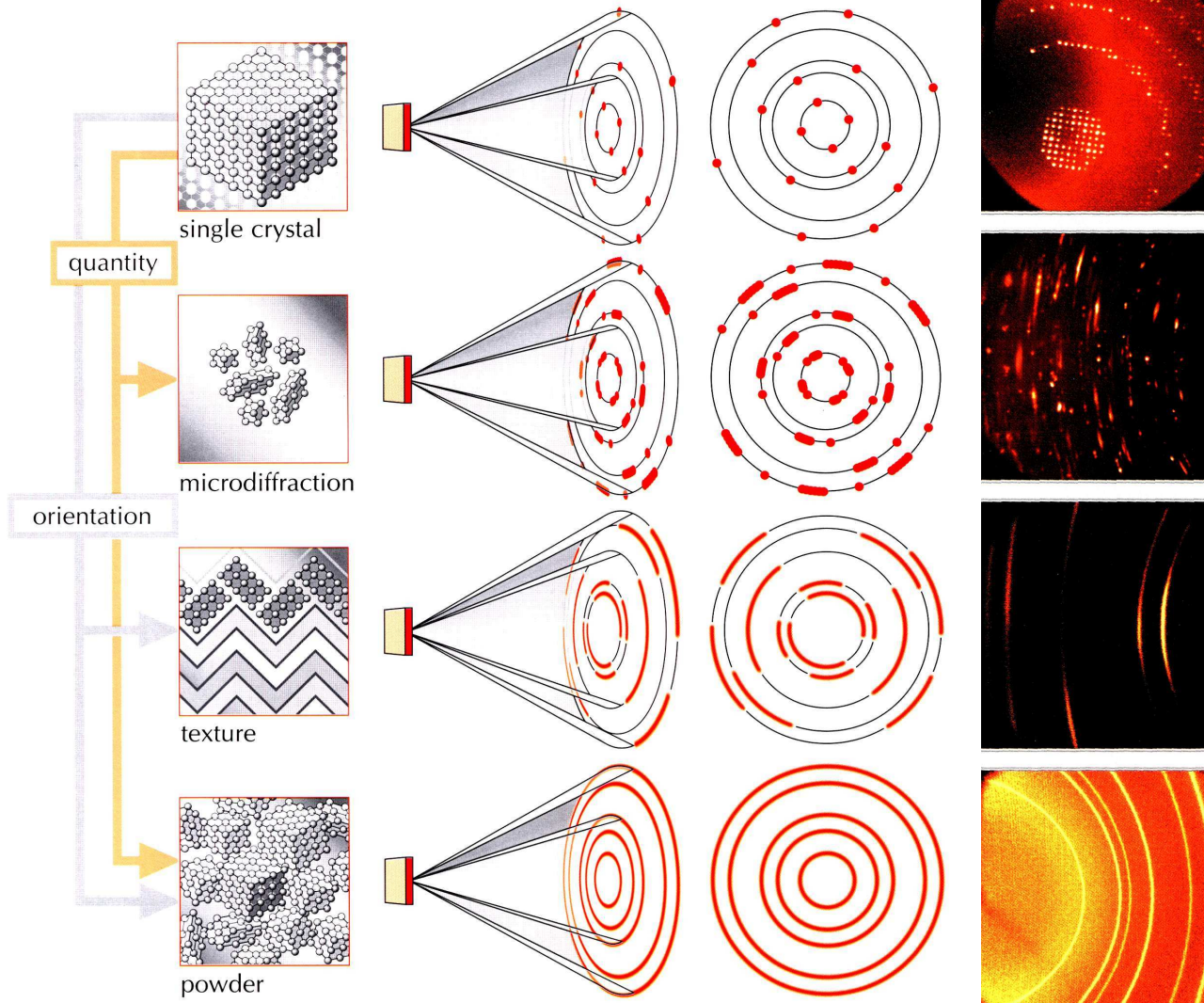
- 1. Засветка $\text{PETF|BaFBr:Eu}^{2+}$ рентгеновским излучением**
- 2. Проявление: синяя люминесценция при облучении красным лазером**
- 3. Стирание: 10 секунд под светом галогеновой лампы.**



1.2 Детекторы (координатные)

Детекторы ПЗС

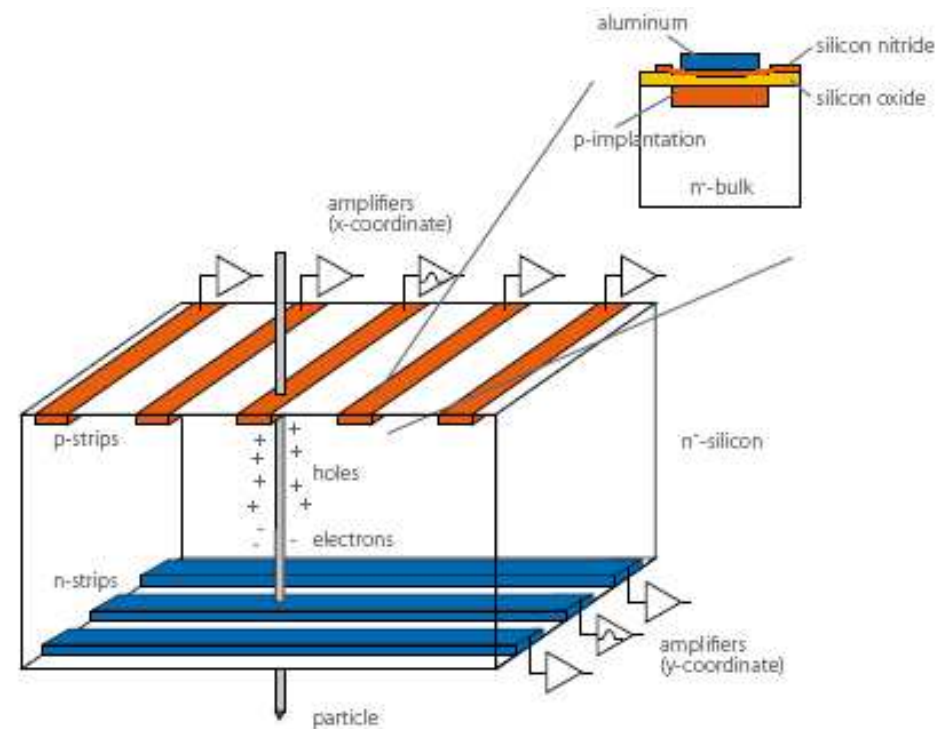
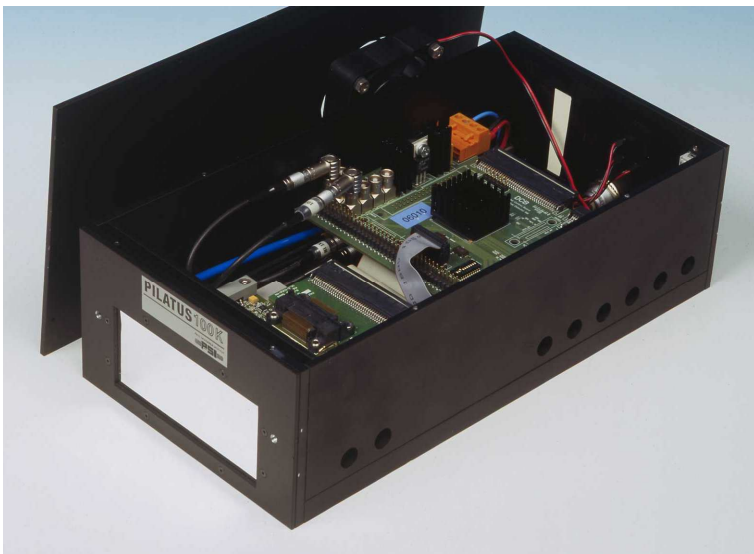
CCD
Charge
Coupling
Device



Редкий выбор
для порошковой
дифракции!

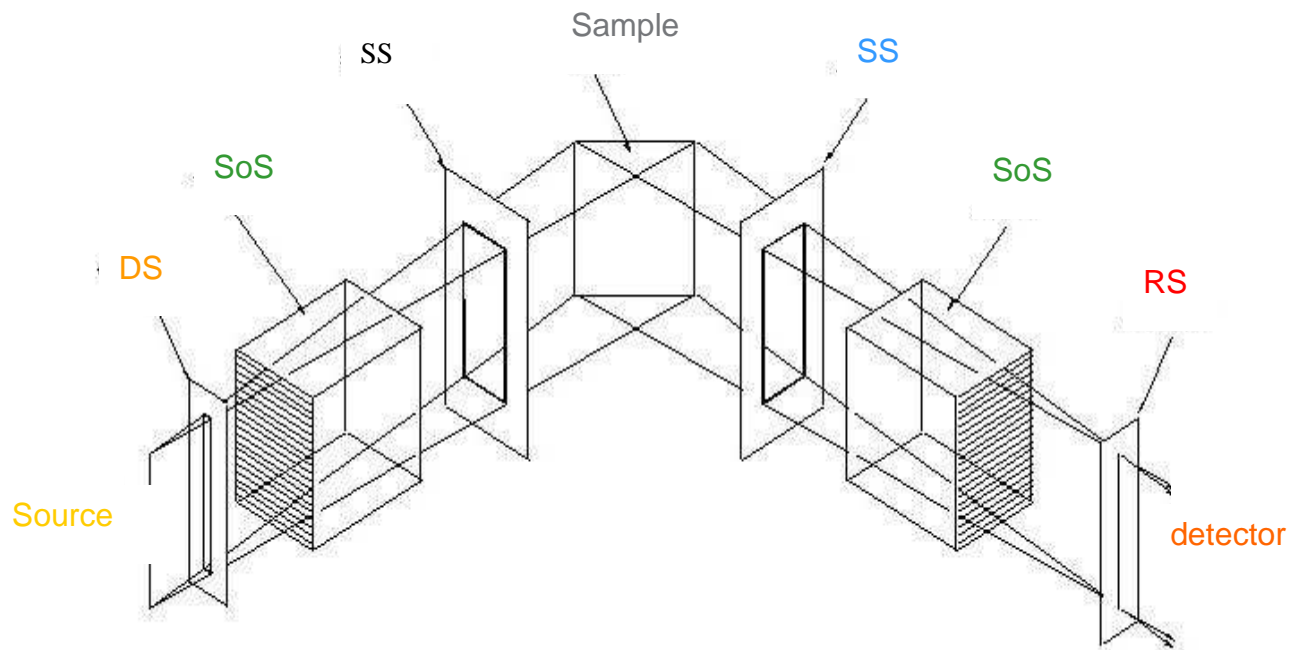
1.2 Детекторы (координатные)

Детекторы типа Multi-Strip (многоканальные полупроводниковые)



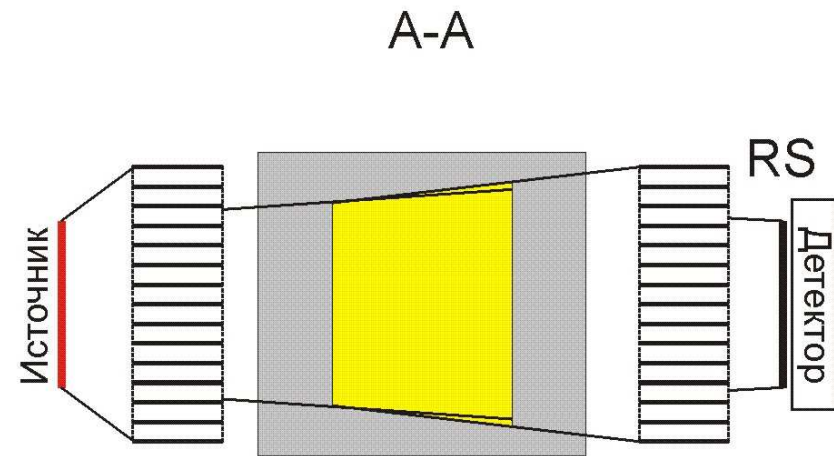
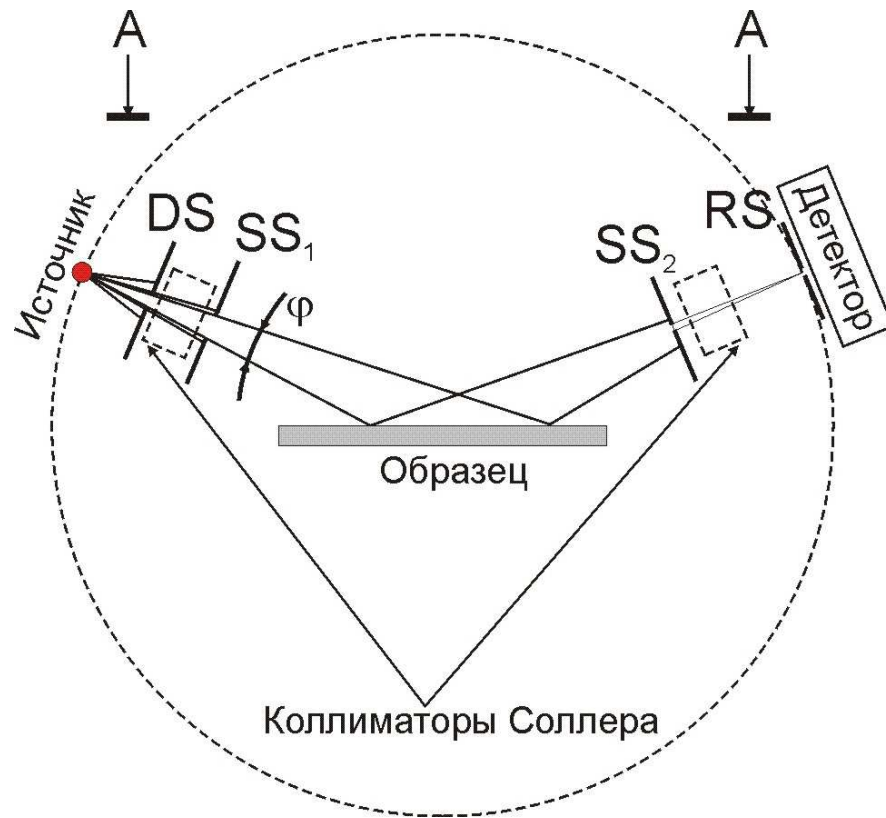
1.3 Рентгеновская оптика

1. Ограничение расходимости пучка в двух плоскостях (коллимация)
2. Монохроматизация излучения
3. Преобразование расходимости пучка (расходящийся/сходящийся/параллельный)
4. Уменьшение потерь излучения



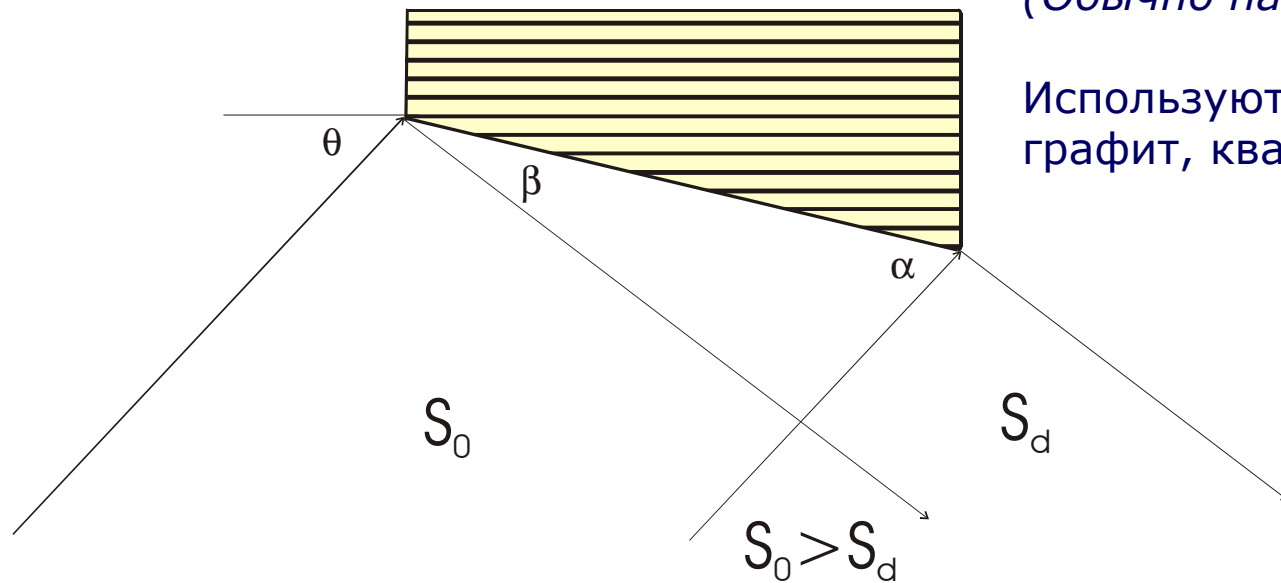
1.3 Рентгеновская оптика

Принцип работы основных пассивных оптических элементов



1.3 Рентгеновская оптика

Плоский монохроматор



- удаление $K\beta$ излучения
- получение параллельного пучка
(Обычно на дифрагированном пучке)

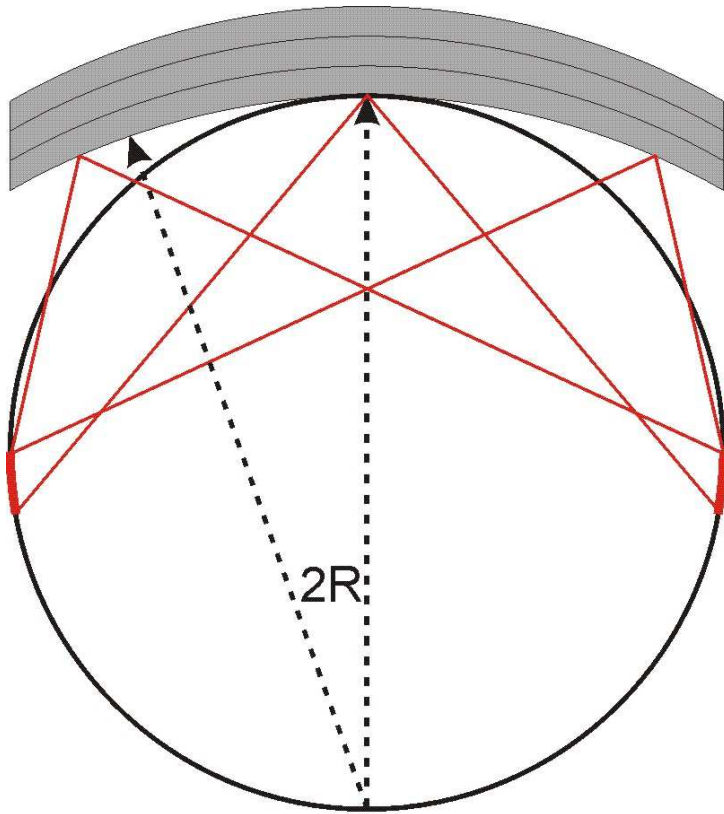
Используют:
графит, кварц (кальцит, гипс)

плоский параллельный монохроматор - параллельный пучок

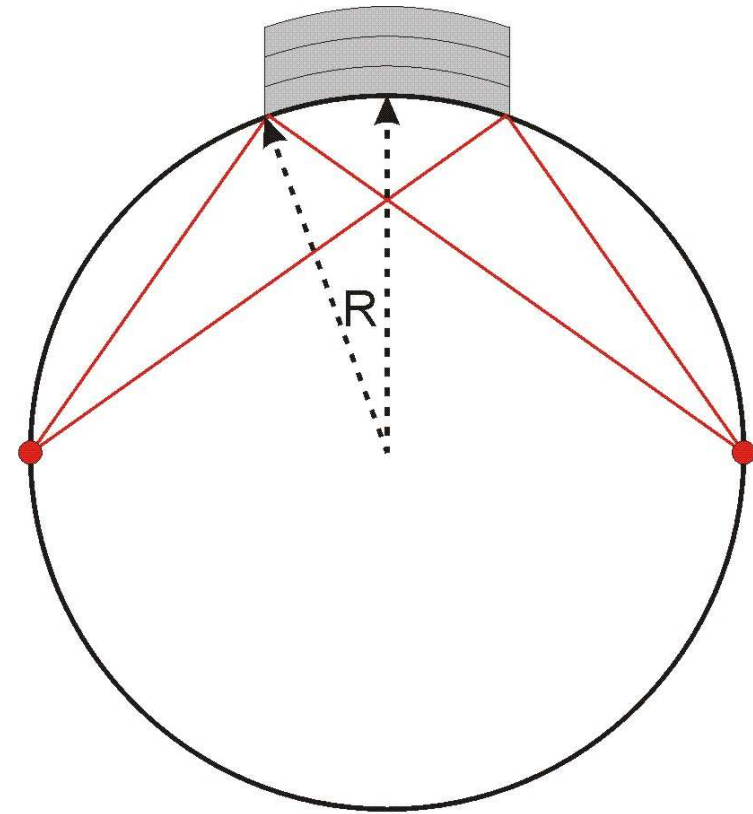
плоский астигматичный монохроматор (по Фанкухену) - сужение пучка

1.3 Рентгеновская оптика

Изогнутый монохроматор – формирует сходящийся пучок



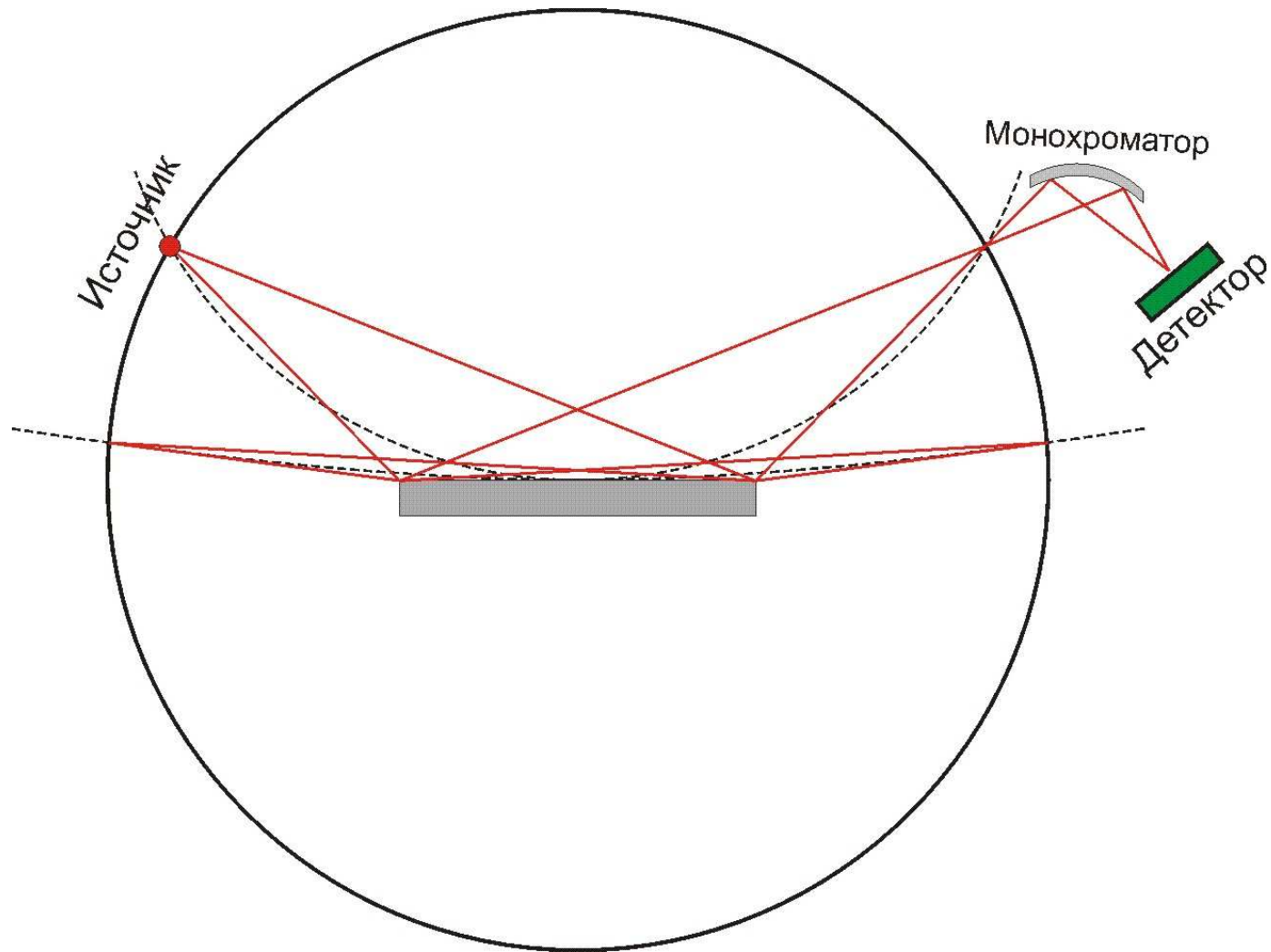
по Иоганну:
фокусировка в линию
Излучение: $K\alpha_{\text{средн}}$



по Иогансону:
фокусировка в точку
Излучение: $K\alpha_1$

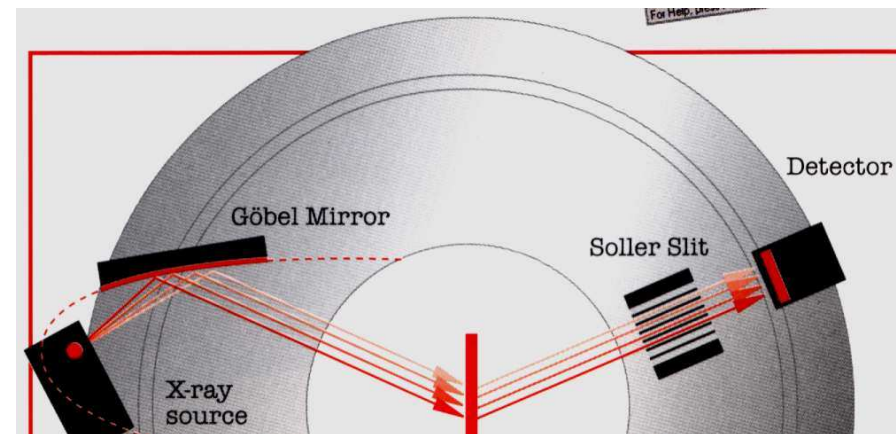
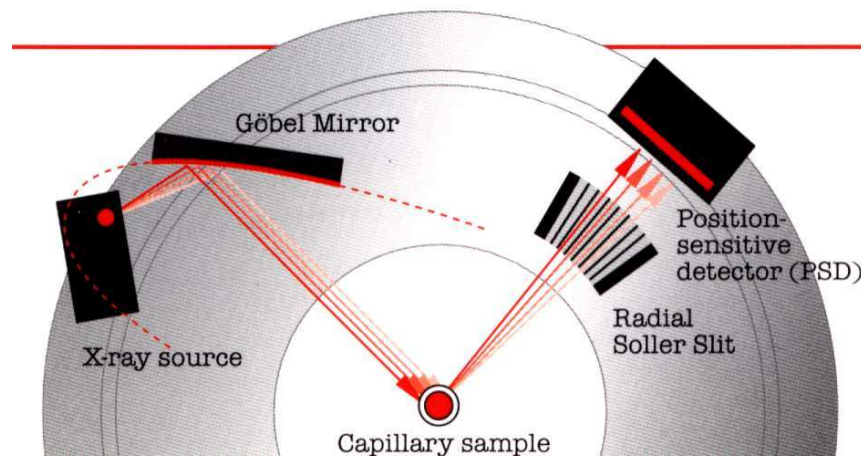
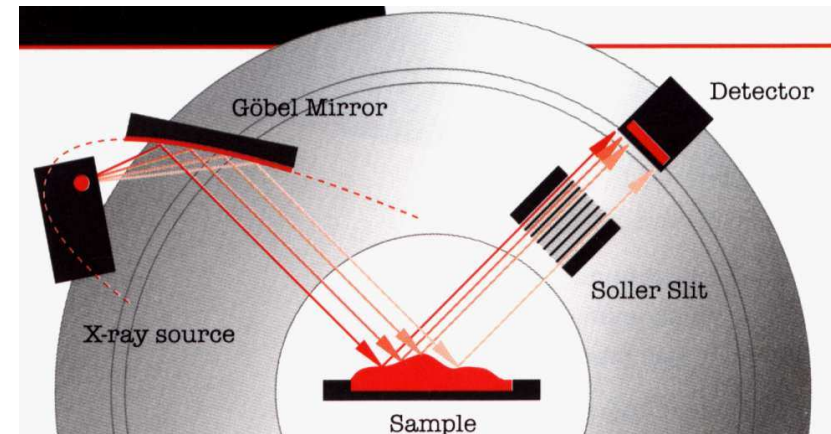
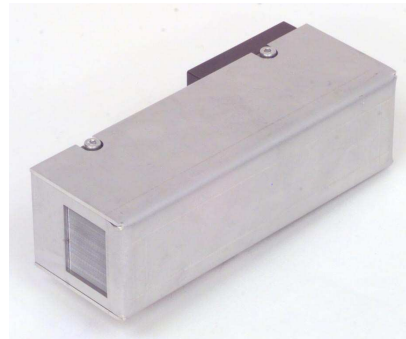
1.3 Рентгеновская оптика

Принцип действия вторичного монохроматора



1.3 Рентгеновская оптика

Оптика параллельного пучка (многослойные зеркала)



1.3 Геометрии съемки

1. Геометрия Брегга-Брентано

Образец в центре главной фокусирующей окружности



Наиболее употребимые в дифрактометрии геометрии!

1.3 Геометрии съемки

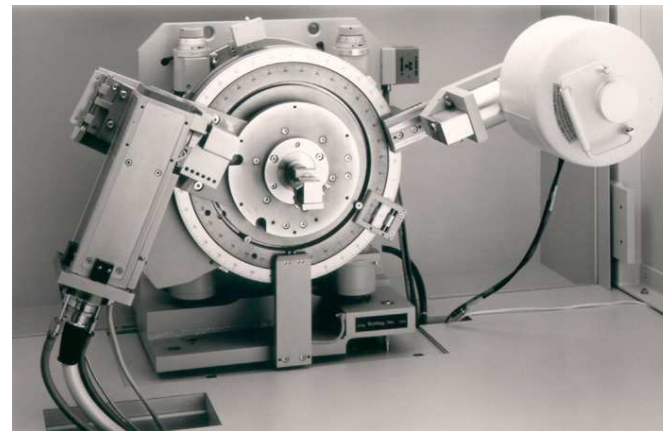
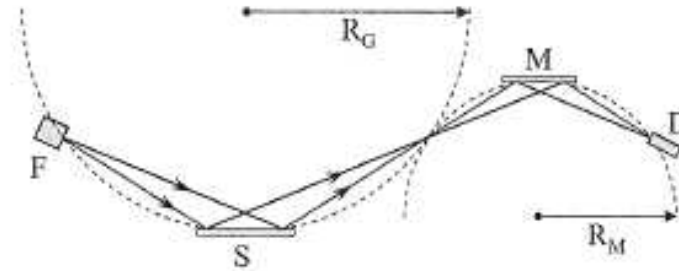


Scintag Pad V

**Вертикальные θ - 2θ
гониометры
(вторичный монохроматор,
первые энергодисперсионные
детекторы):**

упрощена пробоподготовка,
облегчена установка
дополнительного оборудования

**Горизонтальные гониометры ω - 2θ
(вторичный монохроматор)**



Scintag Pad X

1.3 Геометрии съемки

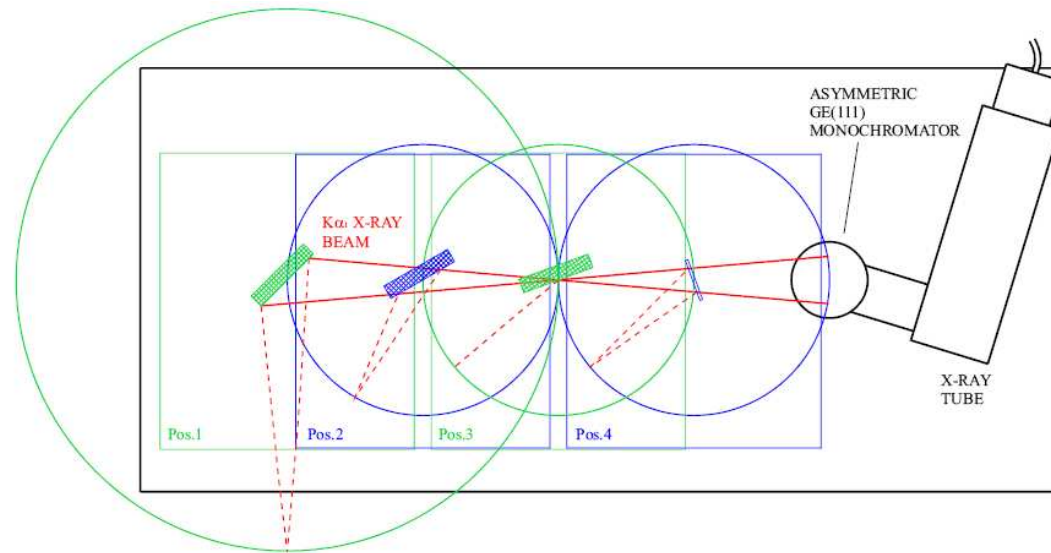


- **Вертикальная θ - θ геометрия**
 - Одинаково легко выполнять анализ порошков и массивных образцов
 - Упрощена пробоподготовка
 - Лучшая геометрия для модернизации / расширения возможностей прибора
 - Plug & play изменение конфигурации прибора

1.3 Геометрии съемки

Дифрактометры с изменяемой геометрией

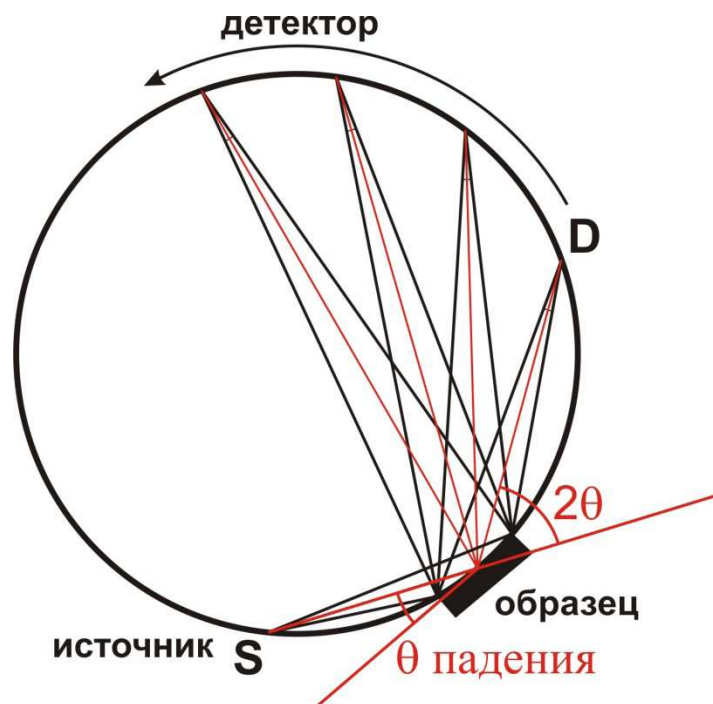
- Четыре геометрии в одном приборе
- PSD детектор
- Быстрая перенастройка
- $K\alpha_1$ во всех конфигурациях
- Прецизионное исследование текстуры
- Высоко-/низкотемпературные эксперименты



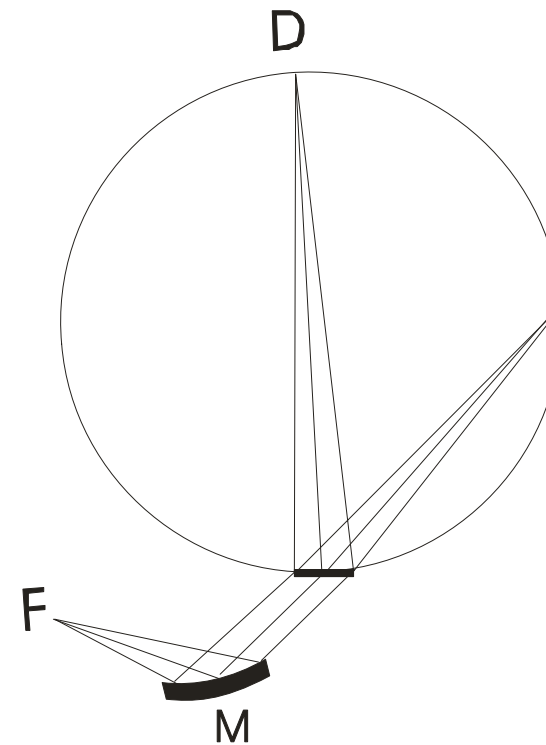
1.3 Геометрии съемки

1. Геометрия Зеемана-Болина

Образец на главной фокусирующей окружности



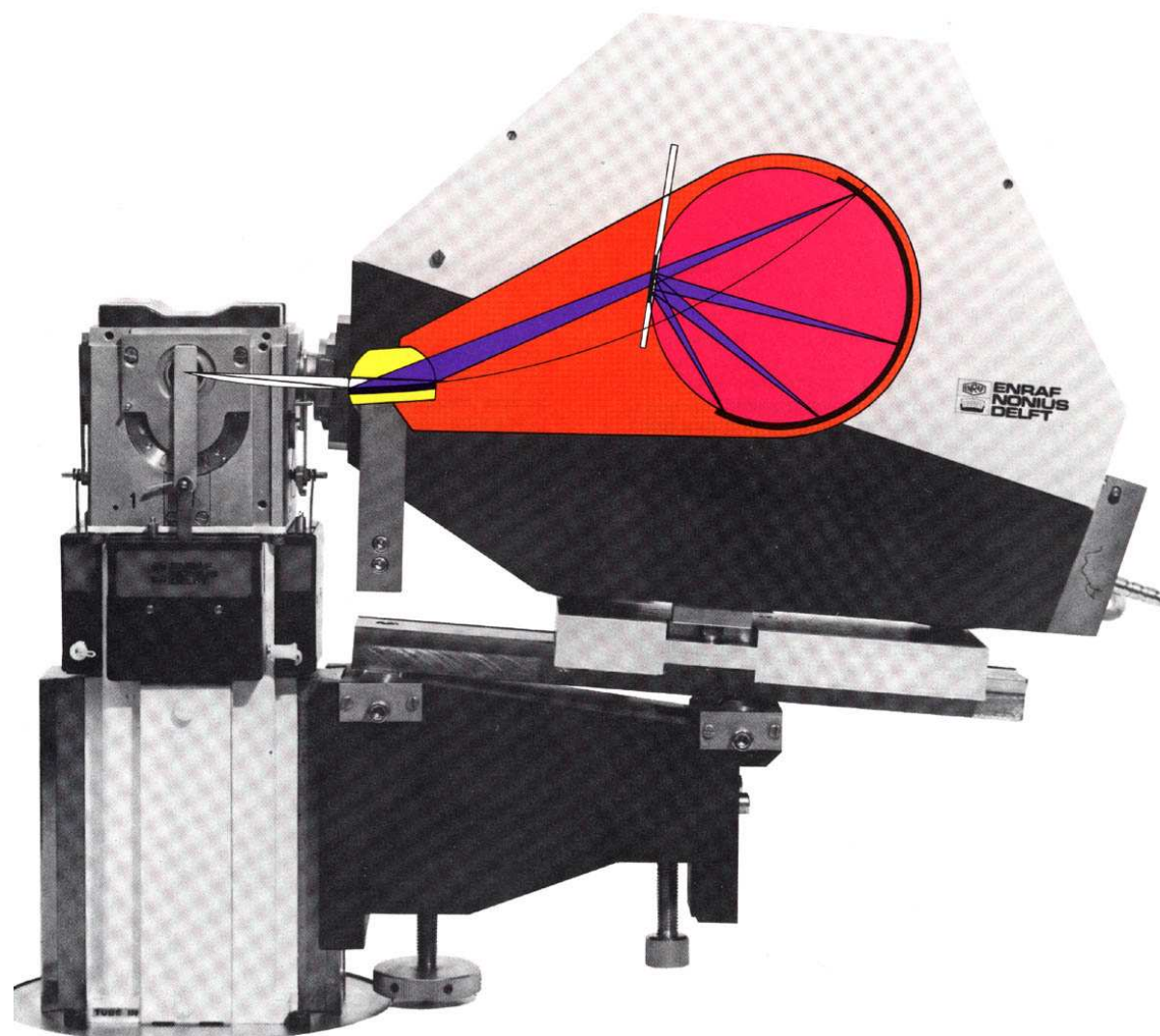
«На отражение»



«На просвет»
(Гинье)

1.3 Геометрии съемки

Камера Гинье



2. Пробоподготовка

1. «На отражение»

- Ровная поверхность (кроме параллельного пучка)
- Размер частиц порошка: $\mu d < 1$
- Для кристаллитов правильной формы – разбавитель (?)
- Малошумящая подложка
- При необходимости – аморфное связующее (цапон-лак)

2. «На просвет»

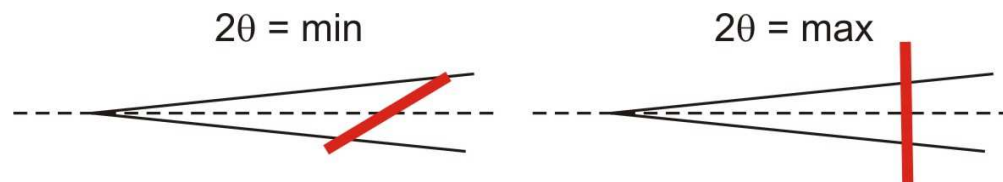
- Ровная поверхность (кроме параллельного пучка)
- Размер частиц порошка: $\mu d < 1$
- Аморфная пленка
- Аморфное связующее (цапон-лак)
- Тонкий слой для оптимальной интенсивности сигнала

3. «Дебая-Шеррера»

- Размер частиц порошка: $\mu d < 1$
- Капилляр 0.5 - 0.1 мм
- Контроль интенсивности сигнала!
- Запаяйте(заклейте) капилляр!

3. Выбор условий съемки

- Оптимальный шаг сканирования ~ 0.1 FWHM
- Расходимость пучка – по размеру площади засветки ($S_{\text{beam}} < S_{\text{sample}}$)



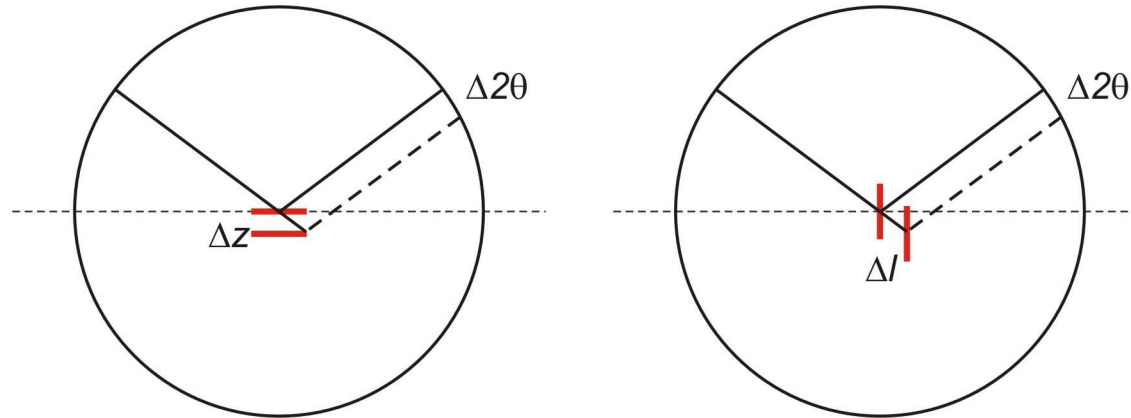
- Скорость сканирования – по СКО сигнала
(N – число импульсов, Q – скорость счета, t – время регистрации в точке)

$$\sigma = \sqrt{N} = \sqrt{Qt}; \quad \sigma_{\text{отн}} = \frac{\sigma}{N} = \frac{1}{\sqrt{N}} = \frac{1}{\sqrt{Qt}}$$

- Режим работы источника – оптимальный для источника, а затем уже для Вас
(80% мощности трубки – это максимум для рутинной работы!)

3. Погрешности измерений

Сдвиг образца из центра фокусирующей окружности



$$\Delta 2\theta \propto \cos \theta = \arcsin \left[\frac{2\Delta z \cos \theta}{R} \right]$$

$$\Delta 2\theta \propto \sin \theta$$

Помните, для reflection:

$$\Delta z = l_{eff} = \frac{1}{2\mu}$$

